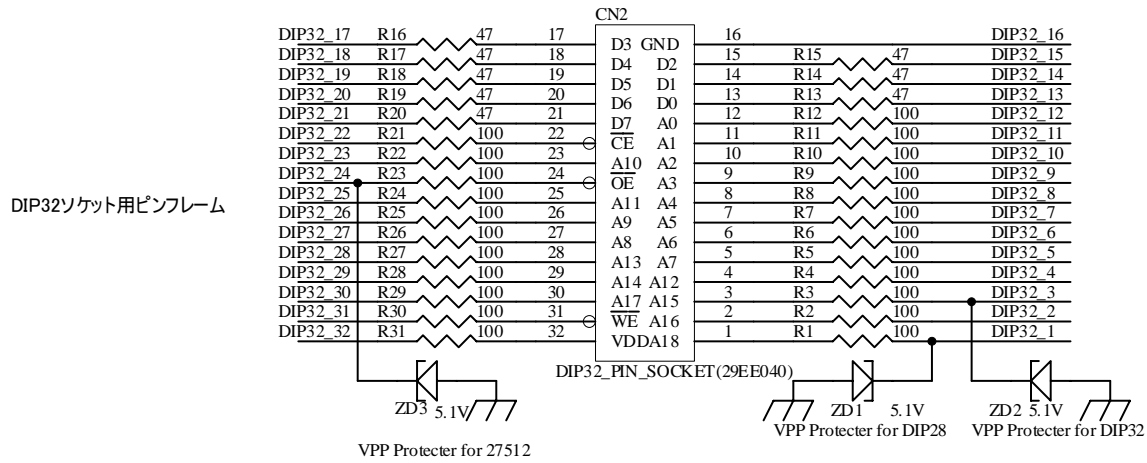
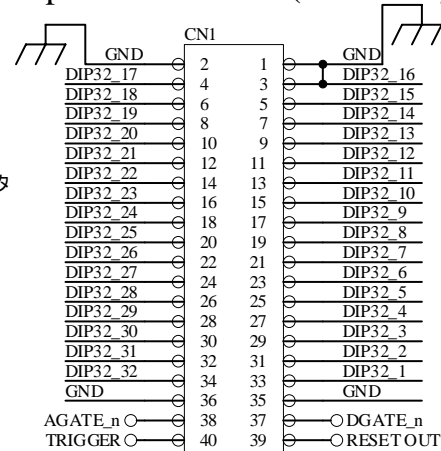


PROM Emulator DIP32 Probe



表面コネクタ対応(標準)

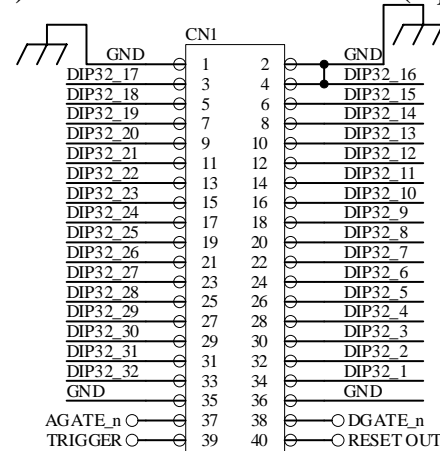
Top Side Connector(Normal Type)



ChamereonUSB Logiana Probe Connector

裏面コネクタ対応(オプション)

Bottom Side Connector(Optional)



ChamereonUSB Logiana Probe Connector

カメレオンUSBロジックアナライザ、プローブコネクタ

ピン番号はIDEケーブルに対応、PBSRAMやカメレオンUSBとは異なる
Pin Number is IDE-cable type,different to PBSRAM or ChamereonUSB

Title		Tatsuyuki satoh	
ChamereonUSB PROM Emulator Probe			
Size: Orcad A	Number: 1	Revision: 1.1	
File: C:\ust\SCH\MyDesign\PROM_EMU... Date: 2003/08/01 Time: 18:46:59 Sheet 1 of 1			